

## INOX | Saladette

SALADETTE ► GN1/1 ► TOP INOX

CRX 90A



## DETTAGLI



## Caratteristiche generali

Saladette refrigerata GN1/1 (TOP INOX)	•
Corpo esterno ed interno in acciaio Inox	•
Refrigerazione statica	•
Sbrinamento automatico a fermata compressore	•
Schiumatura in Ciclopentano (45mm di spessore per lato)	•
Termostato Digitale	•
Vano motore estraibile per un servizio post-vendita più agevole	•
"Thermal-braker" anti-condensa sulla cornice interna della porta	•
Filtro del condensatore facilmente rimovibile	•
Vaschetta raccolta acqua separata in plastica	•
Pannello frontale con "fori as asola" per una migliore circolazione dell'aria	•
Ripiani regolabili GN1/1: 2 Pcs	•
Porta autochiudente (Nuovo design con sagomatura interna per una maggior tenuta termica)	•
Guarnizione Estraibile	•
Serratura vano motore di serie	•
N.4 Piedini regolabili frontali + N.4 Roller fissi	•
Classe energetica: C	•

## Specifiche tecniche

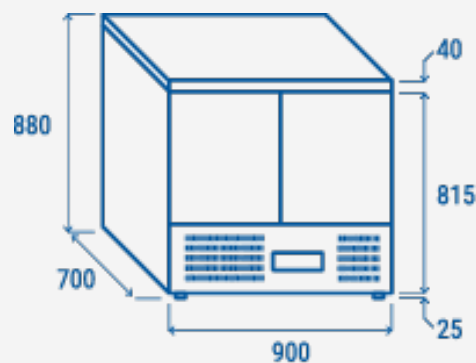
Capacità	214L
Temperatura	+0° ~ +8°C
Consumo	2.2 kWh/24h
Potenza Nominale	142.4 W
Rumorosità	50 dB(A)
Peso Netto	70 Kg
Peso Lordo	89 Kg
Dimensioni Esterne (LxPxH mm)	900x700x880
Dimensioni Interne (LxPxH mm)	810x586x492
Dimensioni Imballo (LxPxH mm)	950x750x1040
Quantità di carico 20'/40'/40'HQ	36/72/72

## CERTIFICAZIONI

CE RoHS



## INGOMBRO PRODOTTO



COOL HEAD EUROPE

We make the world a cooler place



www.coolheadeurope.com